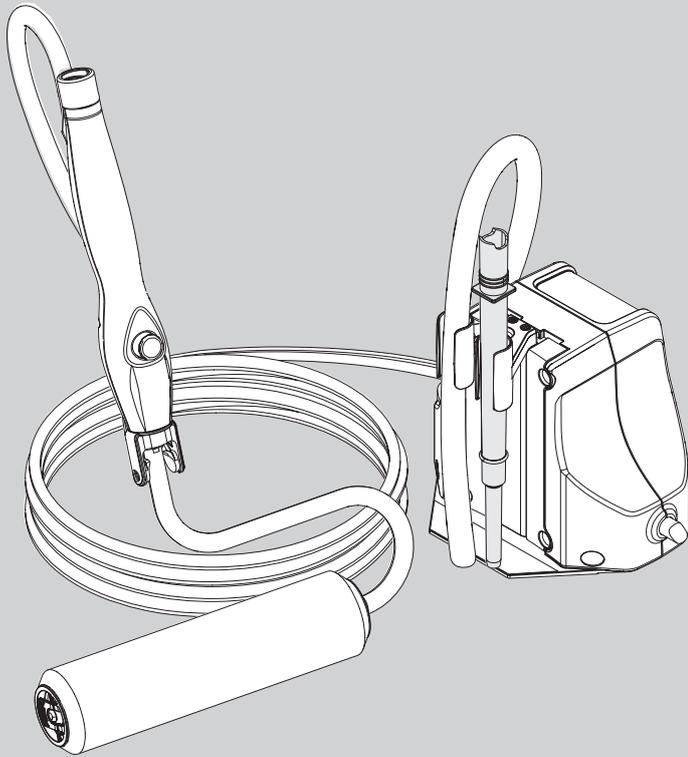


# WAGNER



EN

## TABLE OF CONTENTS

IMPORTANT SAFETY INFORMATION	2-3
SETUP	4-5
PRACTICE / USAGE	6
CLEANUP	7
STORAGE / MAINTENANCE	8
TROUBLESHOOTING	9
PARTS LIST	11
ACCESSORIES	11
WARRANTY	12

F

## TABLE DE MATIÈRES

CONSIGNES DE SÉCURITÉ IMPORTANTES	2-3
MONTAGE	4-5
PRATIQUÉZ / UTILISATION	6
NETTOYAGE	7
RANGEMENT / MAINTENANCE	8
DÉPANNAGE	9
LISTE DE PIÈCES	11
ACCESSOIRES	11
GARANTIE LIMITÉE	12

ES

## CONTENIDO

INFORMACIÓN IMPORTANTE SOBRE SEGURIDAD	2-3
PREPARACIÓN	4-5
PRACTIQUE / USO	6
LIMPIEZA	7
ALMACENAMIENTO / MANTENIMIENTO	8
SOLUCIÓN DE PROBLEMAS	10
LISTA DE PIEZAS	11
ACCESORIOS	11
GARANTÍA LIMITADA	12

Scan the QR codes for videos, tips, troubleshooting, and more.

Scannez le codes QR pour vidéos, aux conseils, au dépannage et plus encore.

Escanee el códigos QR para videos, consejos, resolución de problemas y más.



# POWERFLOW EZ ROLLER™

MULTI-ROOM POWERED ROLLER FOR CONTINUOUS PAINTING

## OWNER'S MANUAL • MANUEL DE L'UTILISATEUR • MANUAL DE USUARIO

READ THIS MANUAL FOR COMPLETE INSTRUCTIONS • LIRE CE MANUEL POUR OBTENIR DES DIRECTIVES COMPLÈTES • LEA ESTE MANUAL PARA OBTENER LAS INSTRUCCIONES COMPLETAS

### GENERAL DESCRIPTION

This high performance power roller is a precision power tool used for both interior and exterior painting and may be used with both water (latex) and oil based paints.

The PowerFlow EZ Roller™ can be used with any type of one-gallon or five-gallon paint container.



**Use of oil-based paints must be limited to only those paints which can be cleaned with mineral spirits. Latex paints can be cleaned with soapy, lukewarm water. DO NOT use hot water when cleaning or flushing the unit.**



**Household use only. Intended for indoor/outdoor use ONLY with materials having flashpoint above 100°F (38°C).**

### DESCRIPTION GÉNÉRALE

Ce rouleau électrique à hautes performances est un outil électrique de précision utilisable pour peindre aussi bien à l'intérieur qu'à l'extérieur. On peut l'utiliser soit avec de la peinture à l'eau (latex) soit avec de la peinture à l'huile.

Le PowerFlow EZ Roller™ peut être utilisé avec n'importe quel type de récipient de peinture de 3,8 litres ou de 19 litres.



**N'utilisez que des peintures à base d'huile que l'on peut nettoyer au moyen d'essence minérale. On peut nettoyer les peintures au latex au moyen d'eau tiède savonneuse. NE PAS utiliser d'eau chaude pour nettoyer ou vidanger l'appareil.**



**Ce produit est conçu pour un usage résidentiel. Peut être utilisé à l'intérieur ou à l'extérieur. Ne pas utiliser de matériaux ayant un point d'inflammabilité de moins de 100°F (38°C).**

### DESCRIPCIÓN GENERAL

Este rodillo eléctrico de alto rendimiento es una herramienta eléctrica de precisión que se utiliza con pinturas de interior y exterior. Puede utilizarse con pinturas a base de agua (látex) y aceite.

PowerFlow EZ Roller™ se puede utilizar con cualquier tipo de recipiente de pintura de 3,8 L o 19 L.



**El uso de pinturas a base de aceite debe limitarse solamente a aquellas pinturas que pueden limpiarse con disolventes minerales. Las pinturas de látex pueden limpiarse con agua jabonosa tibia. NO utilice agua caliente para limpiar o descargar la unidad.**



**Solo uso doméstico. Previsto para el uso al aire libre o interiores solamente con los materiales que tienen punto de inflamación sobre 100°F (38°C).**

# IMPORTANT SAFETY INFORMATION • IMPORTANTES CONSIGNES DE SÉCURITÉ • INFORMACIÓN IMPORTANTE SOBRE SEGURIDAD

## EN GROUNDING INSTRUCTIONS

This product must be grounded. In the event of an electrical short circuit, grounding reduces the risk of electric shock by providing an escape wire for the electric current. This product is equipped with a cord having a grounding wire with an appropriate grounding plug. The plug must be plugged into an outlet that is properly installed and grounded in accordance with all local codes and ordinances.

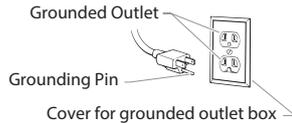


**WARNING - Improper installation of the grounding plug can result in a risk of electric shock.**

If repair or replacement of the cord or plug is necessary, do not connect the green grounding wire to either flat blade terminal. The wire with insulation having a green outer surface with or without yellow stripes is the grounding wire and must be connected to the grounding pin.

Check with a qualified electrician or serviceman if the grounding instructions are not completely understood, or if you are in doubt as to whether the product is properly grounded. Do not modify the plug provided. If the plug will not fit the outlet, have the proper outlet installed by a qualified electrician.

This product is for use on a nominal 120 volt circuit and has a grounding plug that looks like the plug illustrated below. Make sure that the product is connected to an outlet having the same configuration as the plug. No adapter should be used with this product.



## IMPORTANT ELECTRICAL INFORMATION

Use only a 3-wire extension cord that has a 3-blade grounding plug and a 3-slot receptacle that will accept the plug on the product. Make sure your extension cord is in good condition. When using an extension cord, be sure to use one heavy enough to carry the current your product will draw. An undersized cord will cause a drop in line voltage resulting in loss of power and overheating. A 14 gauge or 12 gauge cord is recommended. If an extension cord is to be used outdoors, it must be marked with the suffix W-A after the cord type designation. For example, a designation of SJTW-A would indicate that the cord would be appropriate for outdoor use.

## SAFETY HAZARDS



**Read all safety information before operating the equipment. Save these instructions.**



**Indicates a hazardous situation which, if not avoided, could result in death or serious injury.**

**To reduce the risks of fire or explosion, electrical shock and the injury to persons, read and understand all instructions included in this manual. Be familiar with the controls and proper usage of the equipment.**



### HAZARD: EXPLOSION OR FIRE

Solvent and paint fumes can explode or ignite, causing property damage and/or severe injury.

### PREVENTION:

- Exhaust and fresh air introduction must be provided to keep the air within the work area free from accumulation of flammable vapors.
- Avoid all ignition sources such as static electricity sparks, open flames, pilot lights, hot objects, cigarettes, and sparks from connecting and disconnecting power cords or working light switches.
- Fire extinguishing equipment must be present and in working order.
- Do not use materials with a flashpoint below 100° F (38° C). A fluid's flashpoint is the temperature at which vapors from the fluid could ignite if exposed to a flame or spark. Consult your paint supplier for information about a fluid's flashpoint.
- Keep the unit in a well ventilated location away from the work area. The pump contains arcing parts which emit sparks.



### HAZARD: HAZARDOUS VAPORS

Paints, solvents, insecticides, and other materials may be harmful if inhaled, causing severe nausea, fainting, or poisoning.

### PREVENTION:

- Use a respirator or mask whenever there is a chance that vapors may be inhaled. Read all instructions with the mask to insure that it will provide the necessary protection against the inhalation of harmful vapors.



### HAZARD: GENERAL

This product can cause severe injury or property damage.

### PREVENTION:

- Read all instructions and safety precautions before operating any equipment. Never leave the unit running while unattended. Unplug whenever not in use.
- Never immerse the unit into any liquid.
- Comply with all appropriate local, state and national codes governing ventilation,

fire prevention, and operation.

- This paint roller system is designed to be used with authorized parts only. When using this system with parts that do not comply with the minimum specifications and safety devices of the system manufacturer, the user assumes all risks and liabilities.
- Before each use, check all hoses for cuts, leaks, abrasion or bulging of cover or damage or movement of couplings. If any of these conditions exist, call Product Support.



**Additional warnings are contained on the tag molded to the electrical cord of the unit. Be sure to read this tag before operating the unit.**

## WARNING! CALIFORNIA PROPOSITION 65 WARNING

This product can expose you to chemicals including lead, which are known to the State of California to cause cancer, birth defects, or other reproductive harm.

For more information go to [www.P65warnings.ca.gov](http://www.P65warnings.ca.gov).



## F DIRECTIVES SUR LA MISE À LA TERRE

Ce dispositif doit être mis à la terre. En cas de court-circuit, ce procédé permet de réduire le risque d'un choc électrique en fournissant un parcours d'évacuation pour le courant. Ce produit est équipé d'un cordon comportant un fil de mise à la terre, et muni d'une fiche appropriée. Cette fiche doit être connectée dans une prise adéquatement installée et mise à la terre selon les codes et règlements en vigueur.



**MISE EN GARDE! Une installation inadéquate de la fiche de mise à la terre risque de provoquer un choc électrique.**

S'il est nécessaire de réparer ou de remplacer le cordon ou la fiche, ne pas connecter le fil de mise à la terre vert à aucune des bornes à broches plates. Le fil comportant un isolant de couleur verte, avec ou sans lignes jaunes, est le fil de mise à la terre devant être connecté à la broche de mise à la terre.

Il est recommandé de consulter un électricien qualifié ou un technicien si les directives sur la mise à la terre ne sont pas entièrement comprises, ou si l'on n'est pas sûr que le produit soit correctement mis à la terre. Ne pas modifier la fiche. Si la fiche ne peut être insérée dans la prise, demander à un électricien qualifié d'installer la prise appropriée.

Ce produit doit être utilisé sur un circuit d'une tension nominale de 120 volts et comporte une fiche de mise à la terre semblable à celle illustrée ci-dessous. Veuillez-vous assurer que le produit est connecté à une prise électrique ayant la même configuration que la fiche mâle. Ne pas utiliser d'adaptateur avec ce produit.



## INFORMATIONS IMPORTANTES SUR LE SYSTÈME ÉLECTRIQUE

Utilisez seulement une rallonge électrique trifilaire pourvue d'une prise avec mise à la terre (trois tiges) et d'une connexion femelle à trois trous convenant au cordon de l'appareil. Assurez-vous que la rallonge électrique est en bon état. Lorsque vous utilisez une rallonge électrique, assurez-vous qu'elle a un calibre assez élevé pour transmettre le courant nécessaire au fonctionnement de l'appareil. L'utilisation d'une rallonge de calibre trop faible entraîne une chute de tension sectorielle se traduisant par une perte de courant et une surchauffe de l'appareil. On recommande des fils de calibre 14 ou 12. Si vous devez utiliser une rallonge à l'extérieur, la mention W-A doit y figurer suivant la désignation du type de rallonge. Par exemple, SJTW-A représente une rallonge appropriée pour une utilisation à l'extérieur.

## RISQUES D'ACCIDENTS



**Lire toutes ces consignes avant d'utiliser l'appareil. Garder ces consignes.**



**Indique une situation à risque, laquelle, si elle n'est pas évitée, peut entraîner des blessures graves, voire la mort.**

**Pour réduire les risques d'incendie ou d'explosion, de choc électrique et de blessure, vous devez lire et comprendre les directives figurant dans ce manuel. Familiarisez-vous avec les commandes et l'utilisation adéquate de l'équipement.**



### RISQUE D'EXPLOSION OU D'INCENDIE

Les vapeurs inflammables, comme les vapeurs de solvant et de peinture, dans un espace de travail peuvent s'enflammer ou exploser.

### PRÉVENTION :

- On doit s'assurer que la zone de travail est libre de vapeurs inflammables en permettant l'arrivée d'air frais pour remplacer l'air vicié.
- Évitez de créer des sources d'allumage comme l'électricité statique, la flamme à l'air libre, la flamme pilote, les objets brûlants, les cigarettes et les étincelles en branchant et débranchant un cordon d'alimentation ou en actionnant l'interrupteur d'un projecteur de travail.
- Ayez toujours un extincteur en état de fonctionnement à portée de la main.
- N'employez pas de matières dont le point d'éclair est inférieur à 38 °C (100 °F). Le

## IMPORTANT SAFETY INFORMATION • IMPORTANTES CONSIGNES DE SÉCURITÉ • INFORMACIÓN IMPORTANTE SOBRE SEGURIDAD

point d'éclair d'un liquide est la température à laquelle les vapeurs de ce liquide peuvent s'enflammer en présence d'une étincelle ou d'une flamme. Informez-vous auprès de votre détaillant de peinture au sujet du point d'éclair des liquides.

- L'appareil doit être rangé dans un endroit bien ventilé à l'écart de la zone de travail. La pompe comporte des pièces qui causent des arcs électriques, donc des étincelles.



### DANGER : VAPEURS TOXIQUES

Les peintures, solvants, insecticides et autres produits peuvent être nocifs et provoquer la nausée, l'évanouissement ou l'empoisonnement s'ils sont inhalés.

### PRÉVENTION :

- Utilisez un respirateur ou un masque chaque fois qu'il y a un risque d'inhalation de vapeurs toxiques. Lisez attentivement toutes les instructions se rapportant au masque afin de vous assurer que celui-ci offre la protection suffisante contre les vapeurs toxiques.



### RISQUE GÉNÉRAL

Ce produit peut causer des blessures graves ou des dommages matériels.

### PRÉVENTION :

- Lisez attentivement toutes les instructions et les consignes de sécurité avant d'utiliser un appareil, quel qu'il soit. Ne jamais laisser fonctionner un appareil sans surveillance. Débranchez l'appareil s'il n'est pas utilisé.
- Ne plongez jamais l'appareil dans un liquide.
- Respectez la réglementation locale, provinciale et fédérale pour tout ce qui concerne la ventilation, la prévention des incendies et les conditions générales d'utilisation.
- Ce système de peinture au rouleau est conçu pour être utilisé uniquement avec des pièces approuvées. En utilisant ce système avec des pièces non conformes aux spécifications minimales et aux appareils de sécurité du fabricant du système, l'utilisateur assume tous les risques et toute la responsabilité.
- Avant d'utiliser l'appareil, assurez-vous que les tuyaux ne recèlent pas d'entailles ou de fuites, que le couvercle n'est pas bombé, que les raccords sont solides et qu'ils ne sont pas endommagés. En présence de l'une ou l'autre de ces conditions, communiquez avec le service à la clientèle.



Des mises en garde supplémentaires figurent sur l'étiquette moulée sur le cordon d'alimentation de l'appareil. Lisez attentivement cette étiquette avant de faire fonctionner l'appareil.

## AVERTISSEMENT! AVERTISSEMENT EN FONCTION DE LA PROPOSITION 65 DE LA CALIFORNIE

Cet appareil peut vous exposer à des produits chimiques, y compris le plomb, reconnus par l'État de la Californie pour causer le cancer, des anomalies congénitales ou d'autres troubles de la reproduction.

Pour de plus amples renseignements, consultez le site Web [www.P65warnings.ca.gov](http://www.P65warnings.ca.gov).

ES

## INSTRUCCIONES PARA LA CONEXIÓN A TIERRA

Este producto debe conectarse a tierra. En caso de un cortocircuito eléctrico, la conexión a tierra reduce el riesgo de choque eléctrico al aportar un alambre de escape para la corriente eléctrica. Este producto está equipado con un cable que tiene alambre a tierra con un enchufe a tierra adecuado. Debe usarse el enchufe para conectar a un receptáculo que esté debidamente instalado y conectado a tierra en conformidad con los códigos y las ordenanzas locales.



**ADVERTENCIA - La instalación incorrecta del enchufe a tierra puede ocasionar un riesgo de choque eléctrico.**

Si es necesario reparar o cambiar el cable o el enchufe, no conecte el cable verde a ninguna de las dos puntas planas. El cable con aislamiento de color verde por fuera con o sin rayas amarillas es el alambre de conexión a tierra y debe conectarse a la espiga de conexión a tierra.

Consulte a un electricista o técnico de servicio capacitado si las instrucciones para la conexión a tierra no se entienden claramente o si tiene dudas en cuanto a que el producto esté debidamente conectado a tierra. No modifique el enchufe que se incluye. Si el enchufe no encaja en el receptáculo, pida a un electricista capacitado que instale un receptáculo adecuado.

Este producto es para utilizarse en un circuito de 120 voltios nominales y tiene un enchufe a tierra que tiene un aspecto similar al ilustrado más abajo. Asegúrese que el producto esté conectado a un tomacorriente que tenga la misma configuración que el enchufe. No deben utilizarse adaptadores para este producto.



## INFORMACIÓN ELÉCTRICA IMPORTANTE

Use solamente un cable de extensión de 3 conductores que tenga un enchufe a tierra de 3 patas y un receptáculo de 3 ranuras que acepte el enchufe del producto. Revise que el cable de extensión esté en buen estado. Al utilizar un cable de extensión, fíjese que sea del calibre apto para transmitir la corriente que consume el producto. Un

cable de calibre insuficiente hará que baje el voltaje de la línea perdiendo potencia y produciendo sobrecalentamiento en la unidad. Se recomienda un cable de calibre 14 ó 12. Si se usa un cable de extensión en exteriores, debe estar marcado con el sufijo W-A después de la designación del tipo de cable. Por ejemplo, una designación SJTW-A indicaría que el cable sería apto para uso en exteriores.

## PELIGROS DE SEGURIDAD



**Lea toda la información de seguridad antes de operar el equipo. Guarde estas instrucciones.**



**Indica una situación peligrosa que, de no evitarse, puede causar la muerte o lesiones graves.**

**Para reducir los riesgos de incendios, explosiones, descargas eléctricas o lesiones a las personas, lea y entienda todas las instrucciones incluidas en este manual. Familiarícese con los controles y el uso adecuado del equipo.**



### PELIGRO: EXPLOSIÓN O INCENDIO

Las emanaciones de solventes y pinturas pueden explotar o encenderse, causando daños a la propiedad y/o lesiones graves.

### PREVENCIÓN:

- Se deben instalar bocas de extracción y de entrada de aire fresco para mantener el aire del área de trabajo sin acumulación de vapores inflamables.
- Evite todas las fuentes de encendido como chispas de electricidad estática, llamas directas, llamas de pilotos, objetos calientes, cigarrillos y las chispas provocadas por la conexión y desconexión de los cables de alimentación o al encender y apagar los interruptores de luz.
- El equipo de extinción de incendios debe estar instalado y en buen estado de funcionamiento.
- No utilice materiales cuyo punto de inflamación sea inferior a 100° F (38° C). El punto de inflamación de un líquido es la temperatura en la que los vapores del líquido podrían encenderse si están expuestos a una llama o chispa. Consulte a su proveedor de pintura para obtener información sobre el punto de inflamación de un líquido.
- Mantenga la unidad en un lugar bien ventilado y alejado del área de trabajo. La bomba contiene piezas que proyectan chispas.



### PELIGRO: VAPORES PELIGROSOS

Las pinturas, solventes, insecticidas y otros materiales pueden ser perjudiciales si se inhalan, provocando náuseas, intoxicación severa o desmayos.

### PREVENCIÓN:

- Utilice una máscara cada vez que exista la probabilidad de inhalar vapores. Lea todas las instrucciones sobre la máscara para asegurarse de que proporcionará la protección necesaria contra la inhalación de vapores perjudiciales.



### PELIGRO: GENERAL

Este producto puede causar lesiones graves o daños a la propiedad.

### PREVENCIÓN:

- Lea todas las instrucciones y precauciones de seguridad antes de utilizar cualquier equipo. Nunca deje en funcionamiento la unidad sin supervisión. Desenchúfela cuando no esté en uso.
- Nunca sumerja la unidad en ningún líquido.
- Respete todos los códigos locales, estatales y nacionales pertinentes sobre la ventilación, la prevención de incendios y el uso.
- Este sistema de rodillo para pintar requiere ser utilizado sólo con las piezas autorizadas. Cuando este sistema se utilice con piezas que no cumplen las especificaciones mínimas y dispositivos de seguridad del fabricante del sistema, el usuario asumirá todos los riesgos y obligaciones.
- Antes de cada uso, verifique que no haya cortes, fugas, abrasión o dilatación de la cubierta o daño o movimiento de los acopladores de las mangueras. Si existe alguna de estas fallas, llame al Servicio al Cliente.



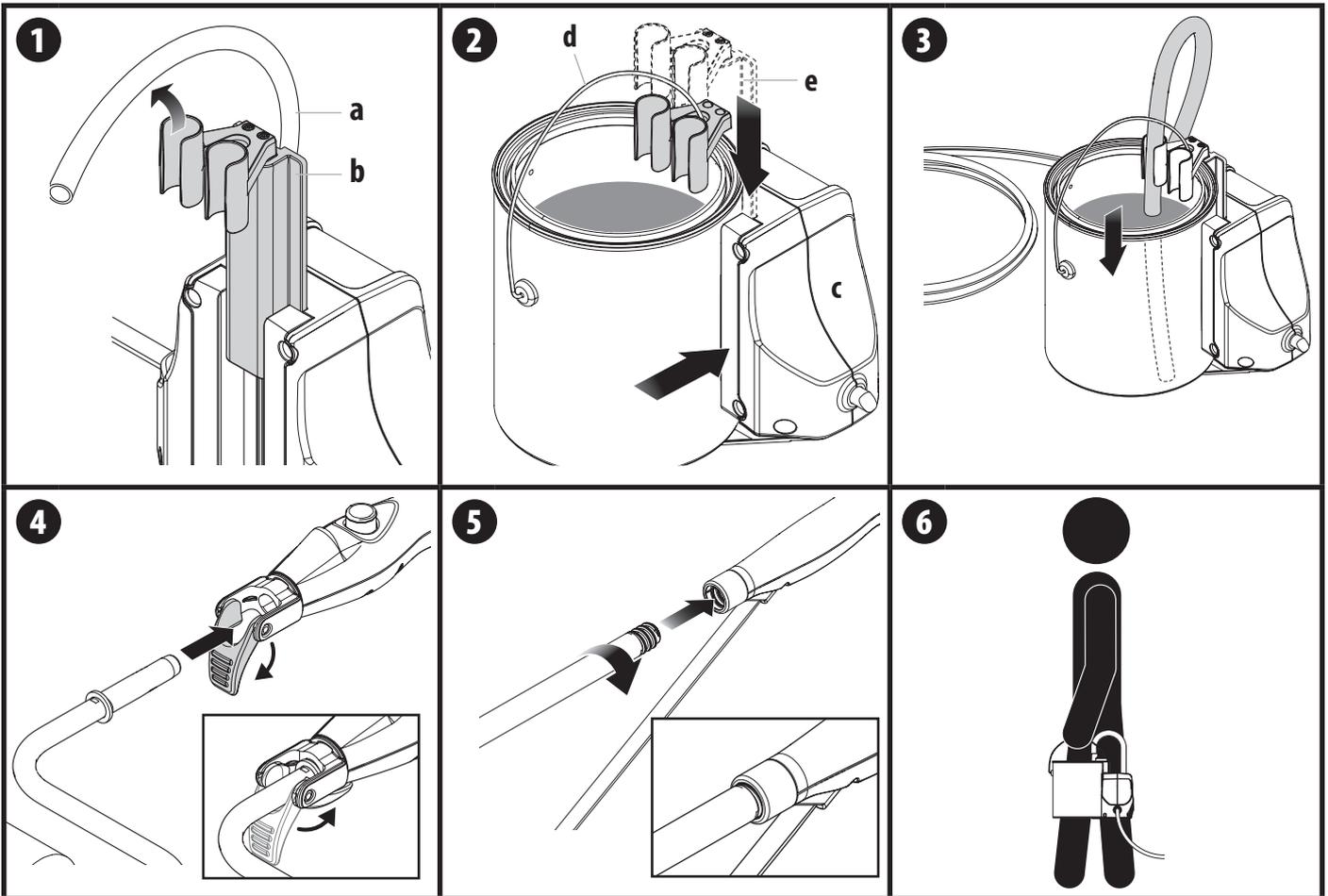
**Hay advertencias adicionales en la etiqueta adherida al cable eléctrico de la unidad. Asegúrese de leer esta etiqueta antes de utilizar la unidad.**

## ¡ADVERTENCIA! ADVERTENCIA DE LA PROPUESTA 65 DE CALIFORNIA

Este producto lo puede exponer a productos químicos, como el plomo, que el estado de California sabe que producen cáncer, defectos congénitos u otros daños reproductivos.

Para obtener más información, visite [www.P65warnings.ca.gov](http://www.P65warnings.ca.gov).

# ONE GALLON SETUP • MONTAGE DE 3,8 L • PREPARACIÓN DE 3,8 L



## MATERIAL PREPARATION

Make sure the material you plan on using is thoroughly stirred and free from debris. Strain if necessary. Any impurities in the material can cause clogs in the pump system or roller assembly.

## SETUP

1. Pull the suction tube (a) from the place holder. This will allow the tube guide to move more easily.  
Lift the suction tube guide (b) to provide clearance for the material container.
2. Position the material container next to the pump assembly (c) as shown. The container handle (d) should be vertical and placed in between the suction tube guide and the extension holder.  
Slide the suction tube guide (e) down until it touches the top of the material container.
3. Place the suction tube back into position in the suction tube guide. Make sure the tube reaches the bottom of the material container.
4. Attach roller arm to the roller handle. Lock arm in place by pushing down on the Quick-Release tab.
5. If you want to use an extension, a standard, household broom handle or other threaded extension can be threaded into the roller handle as shown.
6. The container is now secured to the pump and the entire unit can be carried by the container handle.



**The container handle must be placed between the suction tube guide and the extension holder, or the container will tip when carried due to the added weight of the pump assembly.**

## PRÉPARATION DU PRODUIT

S'assurer que le produit qui sera utilisé est bien brassé et exempt de débris. Le filtrer au besoin. Toute impureté dans le produit peut bloquer la pompe ou l'ensemble du rouleau.

## MONTAGE

1. Retirez le tube d'aspiration (a) de leur support. Cela permettra au guide du tuyau de bouger plus facilement.  
Levez le guide du tuyau d'aspiration (b) afin d'offrir un dégagement pour le récipient de peinture.
2. Positionnez le récipient de peinture à côté de l'ensemble de la pompe (c) tel qu'illustré. La poignée (d) du récipient devrait être positionnée verticalement et placée entre le guide du tuyau d'aspiration et le support pour rallonge.  
Glissez le guide du tuyau d'aspiration (e) en bas jusqu'à ce qu'il touche le dessus du récipient de peinture.
3. Placez le tuyau d'aspiration à sa position dans le guide du tuyau. Assurez-vous que le tuyau atteint le fond du récipient de peinture.
4. Fixer le bras du rouleau à la manche. Verrouiller le bras en place en appuyant sur la patte de déclenchement rapide.
5. Si vous voulez utiliser une rallonge, un manche de balai standard ou une autre rallonge filetée peuvent être vissés dans la poignée du rouleau tel qu'illustré.
6. Le récipient est maintenant fixé à la pompe et l'appareil entier peut être porté à l'aide de la poignée du récipient.



**La poignée du récipient doit être placée entre le guide du tuyau d'aspiration et le support pour rallonge, sinon le récipient s'inclinera au moment de le porter en raison du poids supplémentaire de l'ensemble de la pompe.**

## PREPARACIÓN DEL MATERIAL

Asegúrese de que el material que planea usar se haya agitado completamente y que no tenga impurezas. Filtre, según sea necesario. Toda impureza en el material puede producir obstrucciones en el sistema de bombeo o en los conjuntos de rodillos.

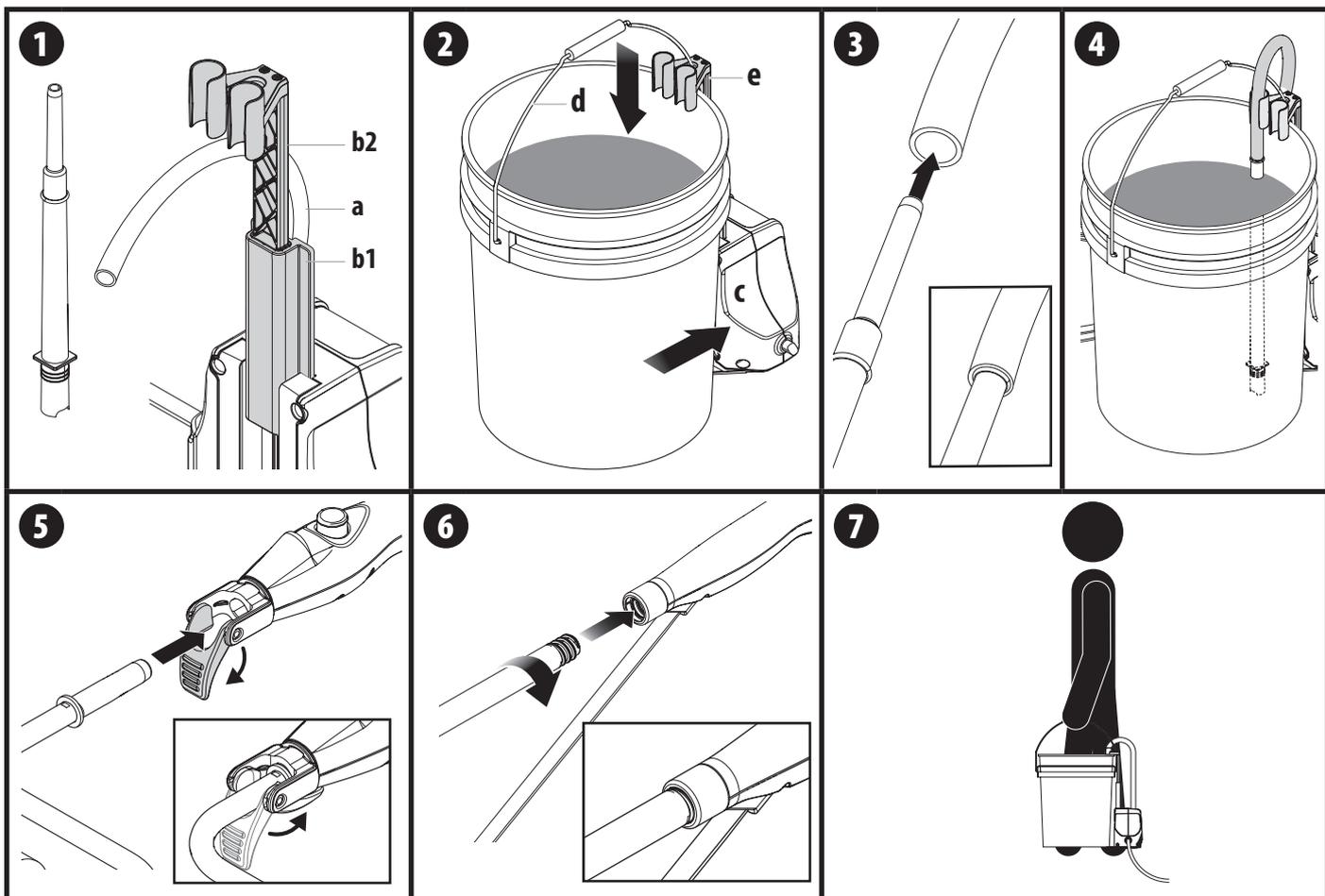
## PREPARACIÓN

1. Retire el tubo de succión (a) de la soporte. Esto permitirá que la guía del tubo se mueva con mayor facilidad.  
Levante la guía del tubo de succión (b) para separarse del recipiente de material.
2. Coloque el recipiente de material junto al conjunto de la bomba (c) como se muestra. La manilla del recipiente (d) debe estar en posición vertical y se debe colocar cerca de la guía del tubo de succión y el soporte de la extensión.  
Deslice la guía del tubo de succión (e) hacia abajo hasta que toque la parte superior del recipiente de material.
3. Coloque el tubo de succión de vuelta en su posición en la guía del tubo de succión. Asegúrese de que el tubo alcance el fondo del recipiente de material.
4. Conecte el brazo del rodillo al mango. Para bloquear el brazo, empuje la lengüeta de liberación rápida hacia abajo.
5. Si desea usar una extensión, se puede enroscar el palo de una escoba estándar de casa u otra extensión roscada en la manilla del rodillo, como se muestra.
6. El recipiente está ahora afirmado en la bomba y puede transportar la unidad completa con la manilla del recipiente.



**La manilla del recipiente debe estar entre la guía del tubo de succión y el soporte de extensión; de lo contrario, el recipiente se volcará cuando lo transporte debido al peso adicional del conjunto de la bomba.**

# FIVE GALLON SETUP • MONTAGE DE 19 L • PREPARACIÓN DE 19 L



## MATERIAL PREPARATION

Make sure the material you plan on using is thoroughly stirred and free from debris. Strain if necessary. Any impurities in the material can cause clogs in the pump system or roller assembly.

## SETUP

1. Pull the suction tube (a) from its place holder. This will allow the tube guide to move more easily.  
Lift the suction tube guide (b1) as high as it will go, then lift the section stage (b2) of the suction tube guide to provide clearance for the five gallon container.
  2. Position the material container next to the pump assembly (c) as shown. The container handle (d) should be vertical and placed in between the suction tube guide and the extension holder.  
Slide the suction tube guide (e) down until it touches the top of the material container.
- Attention** The container handle must be placed between the suction tube guide and the extension holder, or the container will tip when carried due to the added weight of the pump assembly.
3. Insert the small end of the extension into the suction tube.
  4. Place the suction tube back into position in the suction tube guide. Make sure the tube (or the extension) reaches the bottom of the material container.
  5. Attach roller arm to the roller handle. Lock arm into place by pushing down on the Quick-Release tab.
  6. If you want to use an extension, a standard, household broom handle or other threaded extension can be threaded into the roller handle as shown.
  7. The container is now secured to the pump and the entire unit can be carried by the container handle.

## PRÉPARATION DU PRODUIT

S'assurer que le produit qui sera utilisé est bien brassé et exempt de débris. Le filtrer au besoin. Toute impureté dans le produit peut bloquer la pompe ou l'ensemble du rouleau.

## MONTAGE

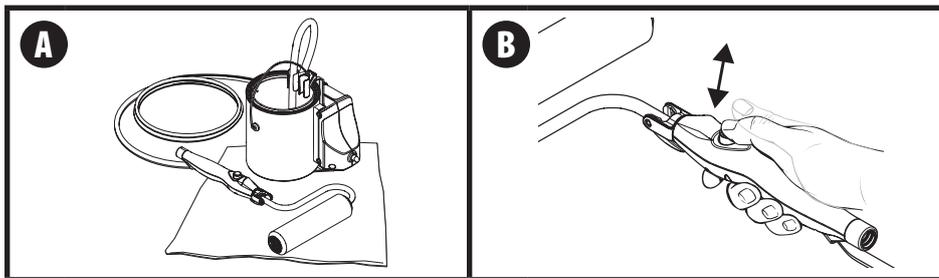
1. Retirez le tube d'aspiration (a) de leur support. Cela permettra au guide du tuyau de bouger plus facilement.  
Soulevez le guide du tube d'aspiration (b1) aussi haut que possible, puis soulevez l'étage de section (b2) du guide du tube d'aspiration pour laisser un espace libre pour le conteneur de cinq gallons (19 l).
  2. Positionnez le récipient de peinture à côté de l'ensemble de la pompe (c) tel qu'illustré. La poignée (d) du récipient devrait être positionnée verticalement et placée entre le guide du tuyau d'aspiration et le support pour rallonge.  
Glissez le guide du tuyau d'aspiration (e) en bas jusqu'à ce qu'il touche le dessus du récipient de peinture.
- Attention** La poignée du récipient doit être placée entre le guide du tuyau d'aspiration et le support pour rallonge, sinon le récipient s'inclinera au moment de le porter en raison du poids supplémentaire de l'ensemble de la pompe.
3. Insérez le petit bout de la rallonge dans le tuyau d'aspiration.
  4. Placez le tuyau d'aspiration à sa position dans le guide du tuyau. Assurez-vous que le tuyau (ou la rallonge) atteint le fond du récipient de peinture.
  5. Fixer le bras du rouleau à la manche. Verrouiller le bras en place en appuyant sur la patte de déclenchement rapide.
  6. Si vous voulez utiliser une rallonge, un manche de balai standard ou une autre rallonge filetée peuvent être vissés dans la poignée du rouleau tel qu'illustré.
  7. Le récipient est maintenant fixé à la pompe et l'appareil entier peut être porté à l'aide de la poignée du récipient.

## PREPARACIÓN DEL MATERIAL

Asegúrese de que el material que planea usar se haya agitado completamente y que no tenga impurezas. Filtre, según sea necesario. Toda impureza en el material puede producir obstrucciones en el sistema de bombeo o en los conjuntos de rodillos.

## PREPARACIÓN

1. Retire el tubo de succión (a) de la soporte. Esto permitirá que la guía del tubo se mueva con mayor facilidad.  
Levante la guía del tubo de succión (b1) lo más alto posible, luego levante la etapa de sección (b2) de la guía del tubo de succión para dejar espacio para el contenedor de cinco galones (19 l).
  2. Coloque el recipiente de material junto al conjunto de la bomba (c) como se muestra. La manilla del recipiente (d) debe estar en posición vertical y se debe colocar cerca de la guía del tubo de succión y el soporte de la extensión.  
Deslice la guía del tubo de succión (e) hacia abajo hasta que toque la parte superior del recipiente de material.
- Atención** La manilla del recipiente debe estar entre la guía del tubo de succión y el soporte de extensión; de lo contrario, el recipiente se volcará cuando lo transporte debido al peso adicional del conjunto de la bomba.
3. Inserte el extremo pequeño de la extensión en el tubo de succión.
  4. Coloque el tubo de succión de vuelta en su posición en la guía del tubo de succión. Asegúrese de que el tubo (o la extensión) alcance el fondo del recipiente de material.
  5. Conecte el brazo del rodillo al mango. Para bloquear el brazo, empuje la lengüeta de liberación rápida hacia abajo.
  6. Si desea usar una extensión, se puede enroscar el palo de una escoba estándar de casa u otra extensión roscada en la manilla del rodillo, como se muestra.
  7. El recipiente está ahora afirmado en la bomba y puede transportar la unidad completa con la manilla del recipiente.



**Make sure your floors and furnishings are covered with drop cloths during usage.**



**Assurez-vous que vos planchers et vos meubles soient recouverts d'une toile de protection pendant l'utilisation.**



**Asegúrese de que los pisos y muebles estén cubiertos con fundas durante el uso.**

### A) BREAK PERIODS

During break periods, the handle assembly should be placed flat with the roller sitting on a clean piece of cardboard or on top of the container.

- During break periods, make sure that the roller is not saturated with paint, or it will drip and accumulate.
- Avoid leaving the roller exposed to the sun or excessive heat during break periods.
- During extended break periods (more than 1/2 hour) wrap the roller in a plastic bag to keep it from drying out. Place it away from any heat sources and out of the sun.

### B) FLOW CONTROL BUTTON

When the flow control button is pressed and released, the pump motor will turn on and material will begin flowing into the paint hose.

To shut the motor off and stop the flow of material, press and release the flow control button again.



**Make sure to fully press and release the flow control button. If the flow control button is only partially pressed, the motor will start, but will shut down again after the button is released.**



**Do not submerge handle into any liquids, and avoid getting any spillage around the handle button.**

### A) PAUSES

Pendant les pauses, la poignée devrait être à plat et le rouleau sur un carton propre ou sur le dessus du récipient.

- Lorsqu'on ne se sert pas du rouleau, on doit s'assurer qu'il n'est pas saturé de peinture, sans quoi l'excédent dégotinera et s'accumulera.
- Évitez de laisser le rouleau exposé au soleil ou à la chaleur excessive pendant les pauses.
- Si vous prenez de longues pauses (plus d'une demi-heure), enveloppez le rouleau d'un sac de plastique pour l'empêcher de sécher. Placez le rouleau loin de toute source de chaleur et à l'abri du soleil.

### B) BOUTON DE CONTRÔLE DE FLUX

Lorsqu'on enfonce et qu'on relâche le bouton du contrôle de flux, le moteur de la pompe démarre et le produit commencera à couler dans le tuyau de peinture.

Pour arrêter le moteur et arrêter le débit de produit, enfoncez et relâchez à nouveau le bouton du contrôle de flux.



**Enfoncer complètement, puis relâcher le bouton du contrôle de flux. Si le bouton du contrôle de flux est partiellement enfoncé, le moteur démarre, mais il s'arrête lorsqu'on relâche le bouton.**



**Ne pas immerger la poignée dans des liquides et éviter les renversements autour du bouton du manche.**

### A) PERÍODOS DE DESCANSO

Durante los períodos de descanso, el conjunto de la manilla se debe colocar de manera horizontal con el rodillo en un trozo limpio de cartón o sobre el recipiente.

- Durante los períodos de descanso, compruebe que el rodillo no esté saturando con pintura, de lo contrario goteará y se acumulará la pintura.
- Evite dejar el rodillo expuesto a la luz solar o al calor excesivo durante los períodos de descanso.
- Durante los períodos de descanso prolongados (más de 1/2 hora), envuelva el rodillo en una bolsa plástica para evitar que se seque. Colóquelo lejos de fuentes de calor y del sol.

### B) BOTÓN DEL CONTROL DE FLUJO

Al presionar y soltar el botón del control de flujo, el motor de la bomba se encenderá y el material comenzará a fluir hacia la manguera de pintura.

Para apagar el motor y detener el flujo de material, vuelva a presionar y soltar el botón del control de flujo.



**Asegúrese de presionar y soltar completamente el botón del control de flujo. Si el botón del control de flujo se presiona solo de manera parcial, el motor arrancará y se volverá a apagar después de soltar el botón.**



**No sumerja la manilla en ningún líquido y evite generar derrames alrededor del botón de la manilla.**

### PRACTICE / USAGE

1. Plug in the power cord.
2. To start the motor, fully press and release the flow control button.

When paint starts to show through the roller, press and release the flow control button to shut off the motor.

### TIPS:

- Practice rolling on a scrap piece of wood or cardboard.
- Press the flow control button to start and stop the pump as needed.

### PREPPING THE ROOM

Remove all pictures, mirrors, and decorations from the walls and draperies from the windows. Remove all nails, hardware and switch and receptacle covers. Cover furniture and floor with drop cloths.

### SURFACE PREPARATION

- Always remove wallpaper before painting. Wash off old adhesive and rinse with water. Allow the walls to dry before painting.
- Wash and rinse dirt, grease and oil build-up off the walls with soap and water.
- Fill all nail holes, joints and cracks with patching paste. Let dry and sand the surface until smooth. Clean sanded area with a damp cloth.
- Spot prime all patched areas and any marker and/or pen marks before applying first coat.

**Tip:** Write the important information from your paint can - color, formula, brand and paint type - on the back of a switch plate for future reference.

### PRATIQUÉZ / UTILISATION

1. Branchez l'appareil.
2. Démarrez le moteur en enfonçant complètement puis en relâchant le bouton du contrôle de flux.

Dès que la peinture commence à perler à la surface, enfoncez et relâchez le bouton du contrôle de flux pour arrêter en même temps le moteur.

### CONSEILS :

- Pratiquez sur une surface de bois ou de carton rebutée.
- Enfoncer le bouton du contrôle de flux pour démarrer et arrêter la pompe, au besoin.

### PRÉPARATION DE LA PIÈCE

Enlevez tous les cadres, les miroirs et toutes les décorations sur les murs ainsi que les rideaux des fenêtres. Enlevez aussi les clous, la quincaillerie ainsi que les plaques d'interrupteurs et de commutateurs. Couvrez les meubles et les planchers de toiles de protection.

### PRÉPARATION DE LA SURFACE

- Enlevez toujours le papier peint avant de peindre. Faites disparaître le vieux adhésif et rincez à l'eau. Laissez sécher les murs avant de peindre.
- Faites disparaître la saleté, la graisse et les dépôts huileux sur les murs avec de l'eau et du savon, puis rincez.
- Remplissez, de pâte de colmatage, les joints, les fissures et les trous laissés par les clous. Laissez sécher, puis poncez la surface jusqu'à ce qu'elle soit lisse. Nettoyez les endroits poncés avec un chiffon humide.
- Appliquez une couche d'apprêt sur les endroits colmatés ainsi que sur les marques de crayon ou de marqueur avant d'appliquer la première couche de peinture.

**Conseil :** Écrivez les informations importantes du contenant de peinture (couleur, formule, marque et type de peinture) à l'arrière d'une plaque de commutateur pour vous y référer au besoin.

### PRACTIQUE / USO

1. Enchufe el cable de alimentación.
2. Para hacer arrancar el motor, presione y suelte completamente el botón del control de flujo.

Cuando aparezca la pintura a través del rodillo, presione y suelte el botón del control de flujo para apagar el motor y detener el flujo de pintura.

### CONSEJOS PRÁCTICOS:

- Pruebe pasar el rodillo sobre un pedazo de madera o cartón.
- Presione el botón de la manilla para arrancar y detener la bomba, según sea necesario.

### CÓMO PREPARAR LA HABITACIÓN

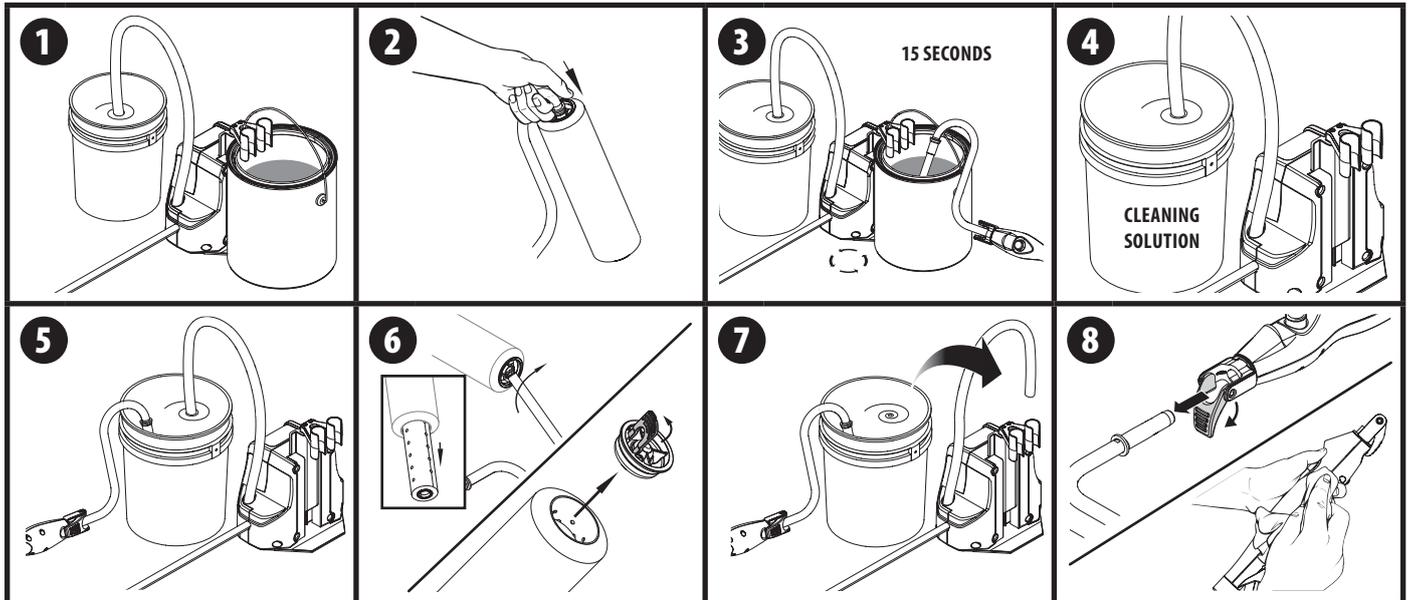
Retire todos los cuadros, espejos y decoraciones de las paredes y las cortinas de las ventanas. Retire todos los clavos, herrajes y las cubiertas de los interruptores y enchufes. Cubra los muebles y el piso con protectores de tela.

### CÓMO PREPARAR LA SUPERFICIE

- Siempre retire el papel tapiz antes de pintar. Lave hasta sacar el adhesivo viejo y enjuague la superficie con agua. Deje que las paredes se sequen antes de pintar.
- Lave con agua y jabón y enjuague la suciedad, grasa y aceite que se hayan depositado en las paredes.
- Rellene todas las juntas, grietas y hoyos que hayan dejado los clavos con masilla. Deje secar la superficie y lijela hasta que quede pareja. Limpie el área que lijó con un paño húmedo.
- Aplique primer en todas las áreas enmasilladas y sobre las marcas de plumas o marcadores antes de aplicar la primera mano.

**Consejo:** Anote la información importante que aparece en la lata de pintura (color, fórmula, marca y tipo de pintura) en el reverso de la placa del interruptor para que pueda consultarla en el futuro.

# CLEANUP • NETTOYAGE • LIMPIEZA



**Make sure your floors and furnishings are covered with drop cloths during cleanup. DO NOT SUBMERGE THE ROLLER HANDLE INTO ANY LIQUIDS!**

## YOU WILL NEED

- A waste container
- A minimum of one gallon of warm, soapy water if you used latex paints
- A minimum of one quart of mineral spirits if you used oil-based paints

## TO CLEAN

1. Submerge suction tube into a bucket of the appropriate cleaning solution.
2. Pull the roller cover assembly from the roller arm. If needed firmly push on the inner end cap with thumb to remove cover. If paint is dried you may need to pry it off with a screwdriver or paint can remover.

3. Place the roller arm in the material container in order to catch paint. Plug in the power cord. Fully press and release the handle button to switch the motor on.

Let the motor run for 15 seconds to push paint from the hoses back into the paint can.

Fully press and release the handle button to switch the motor off.

4. Remove container from pump. Leave suction tube submerged into the bucket of the appropriate cleaning solution.

5. Hang the roller arm from the bucket. Fully press and release the handle button to run the appropriate cleaning solution through the hoses and roller arm.



**Allow the pump to circulate the cleaning solution for about 10 minutes. If desired, refill the bucket with new cleaning solution and repeat for another 5 minutes.**

6. Using the tip of the roller arm, pry out the inner cap. Slide the spacer out of the roller.

After inner cap is removed, flip up the lever on the outer cap, pull, and remove. Place caps, spacer and cover in a bucket of the appropriate cleaning solution.

7. Fully press and release the handle button to switch the motor off.

Remove suction tube from solution and run motor until all cleaning solution is purged from the unit. Fully press and release the handle button to switch the motor off. Unplug power cord.

8. Remove the roller arm from the roller handle. Remove any remaining paint with the appropriate cleaning solution and a damp cloth.



**If you used mineral spirits to clean your unit, you must repeat all the steps on this page using warm, soapy water.**



**Assurez-vous que vos planchers et vos meubles soient recouverts d'une toile de protection pendant le nettoyage. NE PAS IMMERGER LA POIGNÉE DU ROULEAU DANS DES LIQUIDES!**

## VOUS AUREZ BESOIN

- Un récipient à déchets
- Au moins un gallon d'eau chaude savonneuse si vous avez utilisé des peintures à base de latex
- Au moins une pinte d'essence minérale si vous avez utilisé des peintures à base d'huile

## NETTOYAGE

1. Immergez le tube d'aspiration dans le seau contenant la solution nettoyante appropriée.
2. Retirez le manchon du bras de rouleau. Au besoin, appuyez fermement sur le capuchon interne avec le pouce pour retirer le capuchon. Si la peinture est sèche, vous devrez peut-être la retirer avec un tournevis ou un décapant pour pot de peinture.

3. Placez le bras du rouleau dans le récipient de peinture afin de recevoir la peinture. Branchez l'appareil. Enfoncez complètement, puis relâchez le bouton du manche pour mettre le moteur en marche.

Laissez tourner le moteur pendant 15 secondes pour purger les tuyaux et renvoyer la peinture vers le récipient.

4. Retirez le récipient de la pompe. Laissez le tuyau d'aspiration submergé dans le seau de la solution de nettoyage appropriée.

5. Accrochez le bras du rouleau sur le seau. Enfoncez complètement, puis relâchez le bouton du manche pour faire passer la solution de nettoyage appropriée dans les tuyaux et le bras de rouleau.



**Laissez la pompe circuler dans la solution de nettoyage pendant environ 10 minutes. Au besoin, remplissez à nouveau le seau de solution de nettoyage propre et répétez le processus pour encore 5 minutes.**

6. À l'aide du bout du bras de rouleau, soulever le capuchon interne. Faites glisser l'entretoise hors du rouleau.

Après l'enlèvement du capuchon interne, relevez le levier sur le capuchon externe, tirez et retirez. Placez les capuchons, le espaceur et le manchon du rouleau dans le seau contenant la solution nettoyante appropriée.

7. Enfoncez complètement, puis relâchez le bouton du manche pour mettre le moteur en arrêt.

Sortez le tuyau d'aspiration de la solution nettoyante et faites tourner le moteur jusqu'à ce que la solution soit entièrement purgée de l'appareil. Enfoncez complètement, puis relâchez le bouton du manche pour mettre le moteur en arrêt. Débranchez l'appareil.

8. Retirez le bras du manche. Enlevez toute trace de peinture au moyen d'un chiffon humide et d'une solution nettoyante appropriée.



**Si des spiritueux minéralisés ont servi pour nettoyer votre appareil, vous devez répéter les étapes sur cette page en utilisant une eau chaude savonneuse.**



**Asegúrese de que los pisos y muebles están cubiertos con fundas durante la limpieza. NO SUMERJA LA MANILLA DEL RODILLO EN NINGÚN LÍQUIDO!**

## NECESITARÁ

- Un contenedor de desechos.
- Un mínimo de 4 litros (1 galón) de agua tibia con jabón, si se usaron pinturas a base de látex.
- Un mínimo de un cuarto de alcohol mineral, si se usaron pinturas a base de óleo.

## LIMPIEZA

1. Sumerja el tubo de succión en un balde que contenga la solución de limpieza adecuada.

2. Saque el conjunto de cubierta del rodillo del brazo del rodillo. Si es necesario, presione firmemente la tapa del extremo interior con el pulgar para retirar la cubierta. Si la pintura está seca, es posible que deba hacer palanca con un destornillador o un removedor de latas de pintura.

3. Coloque el brazo del rodillo en el recipiente de material para recoger pintura. Enchufe el cable de alimentación. Presione completamente y suelte el botón de la manilla para encender el motor.

Deje que el motor funcione 15 segundos para extraer la pintura desde las mangueras hacia el recipiente de pintura.

4. Presione completamente y suelte el botón de la manilla para apague el motor.

4. Retire el recipiente de la bomba. Deje el tubo de succión sumergido en un balde que contenga la solución de limpieza adecuada.

5. Cuelgue el brazo del rodillo en el balde. Presione y suelte completamente el botón de la manilla para hacer fluir la solución de limpieza apropiada a través de las mangueras y el brazo del rodillo.



**Permita que la bomba haga circular la solución de limpieza durante 10 minutos. Si lo desea, rellene el balde con solución de limpieza nueva y repita durante 5 minutos más.**

6. Con la punta del brazo del rodillo, haga palanca en la tapa interior. Deslice el espaciador fuera del rodillo.

Después de sacar la tapa interior, levante la palanca de la tapa exterior, tire y retírela. Coloque las tapas, el separador y la cubierta en un balde con la solución de limpieza adecuada.

7. Presione completamente y suelte el botón de la manilla para apague el motor.

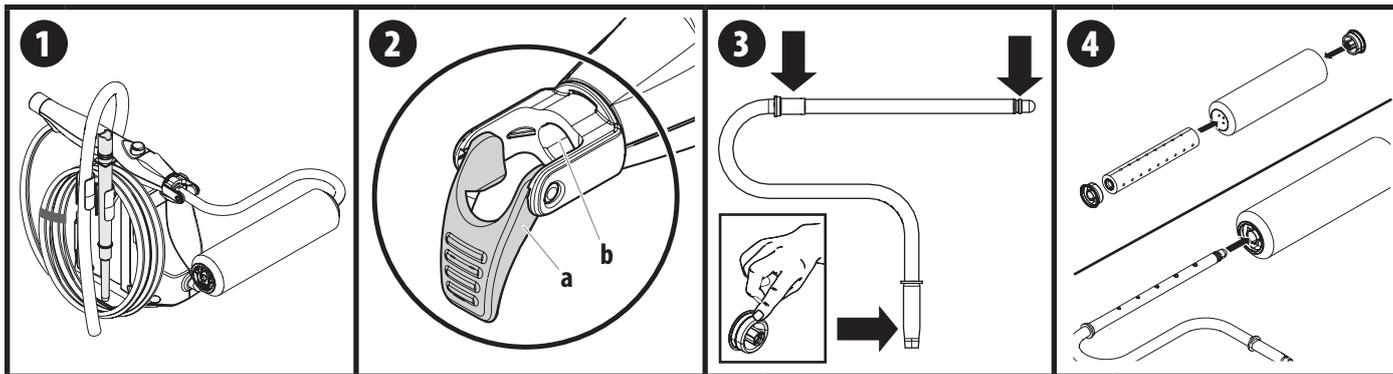
Retire el tubo de succión de la solución y ponga en marcha el motor hasta que toda la solución de limpieza salga de la unidad. Presione completamente y suelte el botón de la manilla para apague el motor. Desenchufe el cable de alimentación.

8. Retire el brazo del mango. Limpie toda pintura restante con de la solución de limpieza apropiada y un paño húmedo.



**Si usa alcoholes minerales para limpiar la unidad, debe repetir todos los pasos presentados en esta página, sumando el uso de agua tibia con jabón.**

## STORAGE/MAINTENANCE • RANGEMENT/MAINTENANCE • ALMACENAMIENTO/MANTENIMIENTO



### YOU WILL NEED

- Petroleum jelly
- An old toothbrush or other similar cleaning brush

### CLEANING AND STORAGE TIPS

- **(Figure 1)** Wrap the paint hose around the extension holder and rest the roller arm assembly on the pump underneath the suction tube for easy storage.
- Keep water, paint, and other residues away from the handle button. A clogged handle button will affect the performance of your unit.
- Be sure that your unit is free from all fluids before storage. After storing your unit in extreme cold temperatures, allow unit to reach room temperature before using.
- When storing your unit, be sure the paint hose is stored in a large loop without any kinks. If it is bent, it could be damaged.



**Store the unit indoors with the power cord wrapped safely around the pump.**

**This unit contains no serviceable electrical parts. Do not attempt to service the unit yourself.**

### MAINTENANCE

The areas on the roller handle indicated **(Figure 2)** must be cleaned thoroughly and lubricated after each use.

**ALL** paint should be removed from the areas highlighted in gray, especially the quick-release tabs (a) and all other areas that connect with other parts (b). This can be done by using the appropriate cleaning solution and an old toothbrush.

#### Do not submerge roller handle.

In addition to thoroughly cleaning your unit after every use, you must clean and lubricate the areas on the roller arm indicated **(Figure 3)**. Use a thin layer of petroleum jelly to lubricate the indicated areas.

Lubricate the roller caps with petroleum jelly as shown. Reassemble roller cover. Place back onto roller arm.

### REASSEMBLY

When all of the components have been thoroughly cleaned, dried, and lubricated, you can now reassemble the roller assembly and roller arm for storage **(Figure 4)**.

1. Reassemble the cap and core into the roller cover.
2. Reattach the roller assembly (cap, core and cover) to the roller arm.
3. Press the quick-release tabs on the roller handle and attach the roller assembly to the roller handle.

### VOUS AUREZ BESOIN

- Gelée de pétrole
- Une vieille brosse à dents ou autre brosse de nettoyage semblable.

### CONSEILS CONCERNANT LE NETTOYAGE ET LE RANGEMENT

- **(Figure 1)** Enroulez le tuyau de peinture autour du support pour rallonge et reposez l'ensemble du bras de rouleau sur la pompe sous le tuyau d'aspiration afin de faciliter l'entreposage.
- S'assurer que le bouton du manche est exempt d'humidité, de peinture et de tout autre résidu afin de ne pas gêner le fonctionnement de l'appareil.
- S'assurer que l'appareil ne contient aucun liquide avant de le ranger. Si ce dernier est rangé dans un endroit extrêmement froid, laissez-le réchauffer à la température de la pièce avant de l'utiliser.
- Lorsque vous rangez l'appareil, enroulez le tuyau à peinture en une large boucle sans former de coudes, car cela aurait pour effet de l'endommager.



**Entreposez l'unité à l'intérieur avec le cordon de secteur enroulé autour de la pompe.**

**Cet appareil n'a aucune pièce électrique utilisable. Ne tentez pas d'effectuer de l'entretien vous-même sur cette unité.**

### MAINTENANCE

Les sections du manche illustrées **(Figure 2)** doivent être nettoyées à fond et lubrifiées après chaque utilisation.

On doit enlever **toute** trace de peinture des zones grises apparaissant dans ce schéma, surtout celles correspondant aux pattes de dégagement (a) et aux points de raccordement (b) des divers composants. Pour ce faire, vous pouvez utiliser une solution nettoyante appropriée et une vieille brosse à dents.

#### Ne pas immerger le manche.

Outre le nettoyage en profondeur de votre appareil après chaque utilisation, vous devez nettoyer et lubrifier les articulations du bras de rouleau tel qu'indiqué **(Figure 3)**. Lubrifiez les zones indiquées en appliquant une fine couche de gelée de pétrole.

Lubrifier les capuchons du manchon avec de la gelée de pétrole, tel qu'illustré. Réassembler le manchon du rouleau et le replacer sur le bras du rouleau.

### REMONTAGE

Lorsque toutes les composantes ont été soigneusement nettoyées, séché et lubrifiées, vous pouvez maintenant remonter l'ensemble du rouleau et le bras du rouleau pour le rangement **(Figure 4)**.

1. Remplacez le capuchon et le corps dans le manchon du rouleau.
2. Raccordez l'ensemble du rouleau (capuchon, corps et manchon) au bras du rouleau.
3. Appuyez sur les pattes de dégagement rapide sur la poignée du rouleau et fixez l'ensemble du rouleau à la poignée du rouleau.

### NECESITARÁ

- vaselina
- Un cepillo de dientes viejo u otro cepillo similar de limpieza.

### SUGERENCIAS DE LIMPIEZA Y ALMACENAMIENTO

- **(Figure 1)** Envuelva la manguera de pintura alrededor del soporte de la extensión y apoye el conjunto del brazo del rodillo de la bomba bajo el tubo de succión para facilitar el almacenamiento.
- Mantenga alejado del botón del mango los elementos como agua, pintura y otros residuos. Un botón de mango atascado afectará el rendimiento de su unidad.
- Antes del almacenamiento asegúrese de que la unidad esté libre de todo tipo de líquidos. Después de almacenar su unidad en temperaturas extremadamente frías, permita que la unidad llegue a temperatura ambiente antes de usarla.
- Cuando almacene la unidad, asegúrese de que la manguera de pintura esté almacenada en un rollo amplio sin dobleces. Si tiene dobleces, puede dañarse.



**Almacene la unidad bajo techo, con el cable de alimentación enrollado de manera segura alrededor de la bomba.**

**Esta unidad contiene piezas eléctricas desechables. No intente dar mantenimiento a la unidad por su cuenta.**

### MANTENIMIENTO

Después de cada uso se deben limpiar cuidadosamente y lubricar las áreas del mango del rodillo que se indican **(Figure 2)**.

Se debe remover toda la pintura de las áreas resaltadas en gris que se indican, en especial las lengüetas de liberación rápida (a) y todas las otras áreas que se conectan (b) con otras piezas. Esto puede hacerse utilizando la solución de limpieza adecuada y un cepillo de dientes usado.

#### No sumerja el mango del rodillo.

Además de limpiar cuidadosamente la unidad después de cada uso, debe limpiar y lubricar las áreas del brazo del rodillo que se indican **(Figure 3)**. Utilice una capa fina de vaselina para lubricar las áreas indicadas.

Lubrique las tapas del rodillo con vaselina, como se muestra. Vuelva a ensamblar la cubierta del rodillo. Colóquela nuevamente en el brazo del rodillo.

### VOLVER A MONTAR

Una vez se haya dado una limpieza, se seca y lubricación completa a todos los componentes, puede volver a montar el conjunto de rodillos y el brazo del rodillo para su posterior almacenaje **(Figure 4)**.

1. Vuelva a montar la tapa y el centro en la cubierta del rodillo.
2. Vuelva a acoplar el conjunto de rodillos (tapa, centro y cubierta) en el brazo del rodillo.
3. Presione las lengüetas de liberación rápida de la manilla del rodillo y acople el conjunto de rodillos a la manilla del rodillo.

## TROUBLESHOOTING

PROBLEM	CAUSE	SOLUTION
<b>Problem A: The pump will not run.</b>	<ol style="list-style-type: none"> <li>1. The power cord is unplugged, or no power in outlet.</li> <li>2. The power cord is unplugged and handle button has not been pressed.</li> <li>3. There is a kink in the air hose.</li> <li>4. Fluids have entered the handle assembly.</li> </ol>	<ol style="list-style-type: none"> <li>1. Plug the power cord into 120V outlet</li> <li>2. Plug in the power cord and press handle button.</li> <li>3. Unkink the air hose. If unit still fails to run, call Product Support.</li> <li>4. Call Product Support.</li> </ol>
<b>Problem B: Paint fails to load the roller.</b>	<ol style="list-style-type: none"> <li>1. The suction tube is not immersed in the paint.</li> <li>2. There is an obstruction in the suction tube.</li> <li>3. The paint can is empty.</li> </ol>	<ol style="list-style-type: none"> <li>1. Fully immerse the tube into the paint.</li> <li>2. Remove the obstruction.</li> <li>3. Fill the paint can.</li> </ol>
<b>Problem C: The motor does not turn off.</b>	<ol style="list-style-type: none"> <li>1. The handle button is activated.</li> <li>2. There is a kink in the air hose.</li> <li>3. There is an air switch malfunction.</li> </ol>	<ol style="list-style-type: none"> <li>1. Press and release handle button.</li> <li>2. Unkink the air hose.</li> <li>3. Unplug unit, then call Product Support.</li> </ol>
<b>Problem D: There is paint leakage.</b>	<ol style="list-style-type: none"> <li>1. The connecting areas on the roller arm were not cleaned properly.</li> <li>2. Residue on the connecting area inside of the handle.</li> <li>3. The roller cover is worn or damaged.</li> <li>4. The spacer or cap is worn or damaged.</li> <li>5. Roller caps not seated completely in the ends of roller cover.</li> <li>6. The pump tube is punctured.</li> <li>7. The paint hose is damaged.</li> </ol>	<ol style="list-style-type: none"> <li>1. Clean and properly lubricate (see Cleanup and Storage pages 7-8).</li> <li>2. Clean out any remaining residue inside the handle.</li> <li>3. Replace the roller cover*.</li> <li>4. Replace the spacer or cap*.</li> <li>5. Fully seat end caps into roller cover.</li> <li>6. Call Product Support.</li> <li>7. Call Product Support.</li> </ol>

\* Replacement parts available by calling Product Support

# 1-800-328-8251

## DÉPANNAGE

PROBLÈME	CAUSE	SOLUTION
<b>Problème A : La pompe ne démarre pas.</b>	<ol style="list-style-type: none"> <li>1. Le cordon d'alimentation n'est pas branché ou la prise n'est pas alimentée.</li> <li>2. Le cordon d'alimentation n'est pas branché et le bouton du manche n'a pas été enfoncé.</li> <li>3. Le tube d'aspiration est plié.</li> <li>4. Des liquides ont pénétré dans l'ensemble de la poignée.</li> </ol>	<ol style="list-style-type: none"> <li>1. Brancher le cordon d'alimentation dans une prise de 120 V.</li> <li>2. Brancher le cordon d'alimentation puis appuyez sur le bouton du manche.</li> <li>3. Déplier le tube d'aspiration. Si l'appareil ne fonctionne toujours pas, communiquer avec le Support de Produit.</li> <li>4. Communiquer avec le Support de Produit.</li> </ol>
<b>Problème B : La peinture n'arrive pas au rouleau.</b>	<ol style="list-style-type: none"> <li>1. Le tuyau d'aspiration n'est pas immergé dans la peinture.</li> <li>2. Le tuyau d'aspiration est obstrué.</li> <li>3. Le contenant de peinture est vide.</li> </ol>	<ol style="list-style-type: none"> <li>1. Immerger complètement le tuyau d'aspiration dans le contenant de peinture.</li> <li>2. Débloquent le tuyau d'aspiration.</li> <li>3. Remplir le contenant de peinture.</li> </ol>
<b>Problème C : Le moteur ne s'arrête pas.</b>	<ol style="list-style-type: none"> <li>1. Le bouton du manche a été actionné.</li> <li>2. Le tuyau d'aspiration est plié.</li> <li>3. La commande de débit d'air est défectueuse.</li> </ol>	<ol style="list-style-type: none"> <li>1. Enfoncer et relâcher le bouton du manche.</li> <li>2. Déplier le tuyau d'aspiration.</li> <li>3. Communiquer avec le Support de Produit.</li> </ol>
<b>Problème D : Il y a une fuite de peinture.</b>	<ol style="list-style-type: none"> <li>1. Les points de branchement sur le bras du rouleau n'ont pas été nettoyés correctement.</li> <li>2. Présence de résidus de peinture sur les points de branchement à l'intérieur de la manche.</li> <li>3. Le manchon du rouleau est usé ou endommagé.</li> <li>4. L'espaceur ou le capuchon est usé ou endommagé.</li> <li>5. Les capuchons du rouleau ne sont pas placés complètement dans les bouts du manchon.</li> <li>6. Le tuyau de la pompe est percé.</li> <li>7. Le tuyau à peinture est endommagé.</li> </ol>	<ol style="list-style-type: none"> <li>1. Nettoyer et lubrifier correctement (se référer aux sections Nettoyage et Entreposage, pages 7 et 8).</li> <li>2. Nettoyer les résidus de peinture dans la manche.</li> <li>3. Remplacer le manchon du rouleau*.</li> <li>4. Remplacer l'espaceur ou le capuchon du rouleau*.</li> <li>5. Placer les capuchons entièrement dans le manchon.</li> <li>6. Communiquer avec le Support de Produit.</li> <li>7. Communiquer avec le Support de Produit.</li> </ol>

\* On peut obtenir des pièces de rechange en appelant le Support de Produit.

# 1-800-328-8251

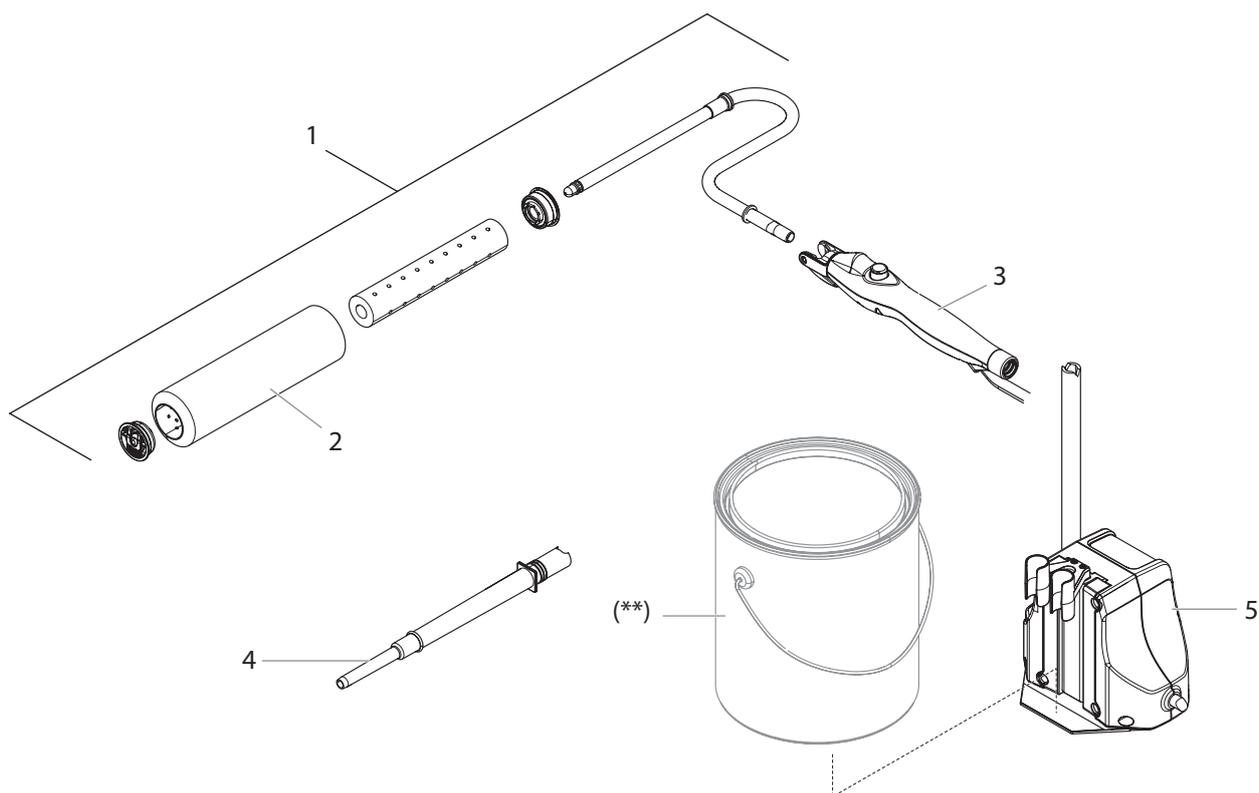
## SOLUCIÓN DE PROBLEMAS

PROBLEMA	CAUSA	SOLUCIÓN
<b>Problema A: La bomba no funciona.</b>	<ol style="list-style-type: none"> <li>1. El cable de alimentación está desenchufado o no hay electricidad en el tomacorriente.</li> <li>2. El cable de alimentación está desenchufado y no se ha presionado el botón del mango.</li> <li>3. Hay un pliegue en la manguera de aire.</li> <li>4. Ha entrado líquido al conjunto de la manilla.</li> </ol>	<ol style="list-style-type: none"> <li>1. Conecte el cable de corriente en un enchufe de 120V.</li> <li>2. Enchufe el cable de alimentación y presione el botón del mango.</li> <li>3. Elimine el doblez de la manguera de aire. Si todavía no funciona la unidad, llame al Producto de Soporte (1-800-328-8251).</li> <li>4. Llame al Producto de Soporte.</li> </ol>
<b>Problema B: La pintura no carga el rodillo.</b>	<ol style="list-style-type: none"> <li>1. El tubo de succión no está sumergido en la pintura.</li> <li>2. Hay una obstrucción en el tubo de succión.</li> <li>3. La lata de pintura está vacía.</li> </ol>	<ol style="list-style-type: none"> <li>1. Sumerja totalmente el tubo de succión en la pintura.</li> <li>2. Retire la obstrucción.</li> <li>3. Llene la lata de pintura.</li> </ol>
<b>Problema C: El motor no se apaga.</b>	<ol style="list-style-type: none"> <li>1. El botón del mango está activado.</li> <li>2. Hay un pliegue en la manguera de aire.</li> <li>3. El interruptor de aire funciona mal.</li> </ol>	<ol style="list-style-type: none"> <li>1. Presione y suelte el botón del mango.</li> <li>2. Quite los pliegues de la manguera de aire.</li> <li>3. Llame al Producto de Soporte.</li> </ol>
<b>Problema D: Hay fuga de pintura.</b>	<ol style="list-style-type: none"> <li>1. Las áreas de conexión en el brazo del rodillo no se limpiaron adecuadamente.</li> <li>2. Hay residuos en el área de conexión dentro de la mango.</li> <li>3. La cubierta del rodillo está gastada o dañada.</li> <li>4. El separador o la tapa del rodillo están gastados o dañados.</li> <li>5. Las tapas del rodillo no están completamente asentadas en los extremos de la cubierta del rodillo.</li> <li>6. El tubo de la bomba está pinchado.</li> <li>7. La manguera de pintura está dañada.</li> </ol>	<ol style="list-style-type: none"> <li>1. Limpie y lubrique adecuadamente (consulte Limpieza y Almacenamiento en las páginas 7 y 8).</li> <li>2. Limpie todo residuo dentro de la mango.</li> <li>3. Vuelva a colocar la cubierta del rodillo*.</li> <li>4. Vuelva a colocar el centro o la tapa del rodillo*.</li> <li>5. Asiente completamente las tapas de los extremos en la cubierta del rodillo.</li> <li>6. Llame al Producto de Soporte.</li> <li>7. Llame al Producto de Soporte.</li> </ol>

\* Puede conseguir repuestos llamando al Producto de Soporte.

# 1-800-328-8251

## PARTS LIST • LISTE DE PIÈCES • LISTA DE PIEZAS



#	Part No. N° de pièce Pieza No.	English Description	Français Description	Español Descripción	Qty. Qte. Cant.
1	2470394	Roller cover accessory kit	Trousse de manchon de rouleau	Juego de cubierta del rodillo	1
2	0155206A	3/8" nap roller cover	Manchon de rouleau à grain de 3/8 po	Cubierta del rodillo con lanilla de 3/8"	1
3	-----	Handle assembly (does not include hoses)	Ensemble de la poignée (ne comprend pas les tuyaux)	Conjunto de la manilla (no incluye mangueras)	1
4	284432	Extension tube	Tube de rallonge	Tubo de extensión	1
5	-----	Pump	Pompe	Bomba	1
(**)	-----	For reference only	À titre de référence seulement	Sólo para referencia	

## OPTIONAL ACCESSORIES • ACCESSOIRES OPTIONAL • ACCESORIOS OPCIONAL

Part No. N° de pièce Pieza No.	English Description	Français Description	Español Descripción
0155206A	3/8" nap roller cover (9")	Manchon de rouleau à grain de 3/8 po (22 cm)	Cubierta del rodillo con lanilla de 3/8" (9")
0155208A	3/4" nap roller cover (9")	Manchon de rouleau à grain de 3/4 po (22 cm)	Cubierta del rodillo con lanilla de 3/4" (9")
0284112B	Roller Cleanup Kit™	Roller Cleanup Kit™	Roller Cleanup Kit™
2470394	Roller cover accessory kit	Trousse de manchon de rouleau	Juego de cubierta del rodillo

## WARRANTY

This product, manufactured by Wagner Spray Tech Corporation (Wagner), is warranted against defects in material and workmanship for one year following date of purchase if operated in accordance with Wagner's printed recommendations and instructions. This warranty does not cover damage resulting from improper use, accidents, user's negligence or normal wear. This warranty does not cover any defects or damages caused by service or repair performed by anyone other than a Wagner Authorized Service Center.

ANY IMPLIED WARRANTY OF MERCHANTABILITY OR FITNESS FOR A PARTICULAR PURPOSE IS LIMITED TO ONE YEAR FOLLOWING DATE OF PURCHASE. WAGNER SHALL NOT IN ANY EVENT BE LIABLE FOR ANY INCIDENTAL OR CONSEQUENTIAL DAMAGES OF ANY KIND, WHETHER FOR BREACH OF THIS WARRANTY OR ANY OTHER REASON. THIS WARRANTY DOES NOT APPLY TO ACCESSORIES.

THIS PRODUCT IS DESIGNED FOR HOME USAGE ONLY. IF USED FOR COMMERCIAL OR RENTAL PURPOSES, THIS WARRANTY APPLIES ONLY FOR 30 DAYS FROM DATE OF PURCHASE.

If any product is defective in material and workmanship during the applicable warranty period, return it with proof of purchase, transportation prepaid to Wagner Spray Tech, 6151 Queens Ave., Otsego, MN 55330. Wagner will either repair or replace the product (at Wagner's option) and return it to you, postage prepaid.

SOME STATES DO NOT ALLOW LIMITATIONS ON HOW LONG AN IMPLIED WARRANTY LASTS OR THE EXCLUSION OF INCIDENTAL OR CONSEQUENTIAL DAMAGES, SO THE ABOVE LIMITATION AND EXCLUSION MAY NOT APPLY TO YOU. THIS WARRANTY GIVES YOU SPECIFIC LEGAL RIGHTS, AND YOU MAY ALSO HAVE OTHER RIGHTS WHICH VARY FROM STATE TO STATE.

## GARANTIE

Cet article fabriqué par Wagner Spray Tech Corporation (Wagner) est garanti contre tout défaut de fabrication et de matériaux pour une période d'un an suivant la date d'achat, à condition qu'il soit utilisé conformément aux recommandations et aux instructions écrites de Wagner. La garantie ne couvre pas les dommages résultant d'un mauvais emploi, d'un accident, d'une négligence de la part de l'utilisateur ou de l'usure normale de l'article. Elle ne couvre pas non plus les défauts ou les dommages découlant de services d'entretien ou de réparations assurées par tout autre établissement qu'un centre de service après-vente agréé de Wagner.

TOUTE GARANTIE TACITE RELATIVE AUX QUALITÉS MARCHANDES OU À L'UTILISATION DE CE PRODUIT DANS UN BUT PARTICULIER N'EST VALABLE QUE POUR UNE PÉRIODE D'UN AN À COMPTER DE LA DATE D'ACHAT. WAGNER NE SAURAIT ÊTRE TENU RESPONSABLE DES DOMMAGES FORTUITS OU INDIRECTS QUELS QU'ILS SOIENT, QUE CE SOIT POUR INOBSERVATION DE LA PRÉSENTE GARANTIE OU POUR TOUTE AUTRE RAISON. LA GARANTIE NE COUVRE PAS LES ACCESSOIRES.

CET ARTICLE A ÉTÉ CONÇU EXCLUSIVEMENT EN VUE D'UN USAGE DOMESTIQUE. LA GARANTIE NE SERA VALABLE QUE POUR 30 JOURS À COMPTER DE LA DATE D'ACHAT DE L'ARTICLE EST UTILISÉ À DES FINS COMMERCIALES OU DE LOCATION.

Si un produit démontre un défaut de matières ou de fabrication durant la période de garantie pertinente, le retourner avec la preuve d'achat, port payé, à Wagner Spray Tech, 6151 Queens Ave., Otsego, MN 55330. Wagner effectuera soit la réparation ou le remplacement du produit (au choix de Wagner) et vous le retournera, frais de poste payés.

COMME LES LIMITES DE TEMPS RELATIVES À UNE GARANTIE TACITE OU À L'EXCLUSION DES DOMMAGES DE NATURE FORTUITE OU INDIRECTE N'ONT PAS NÉCESSAIREMENT COURS DANS TOUTES LES PROVINCES, IL SE PEUT QUE LESDITES LIMITES OU EXCLUSIONS NE VOUS CONCERNENT PAS. CERTAINS DROITS PARTICULIERS VOUS SONT DÉVOLUS EN VERTU DE LA PRÉSENTE GARANTIE ET PEUVENT S'ACCOMPAGNER D'AUTRES DROITS EN FONCTION DE LA PROVINCE OÙ VOUS RÉSIDEZ.

## GARANTÍA

Este producto, fabricado por la Wagner Spray Tech Corporation (Wagner), está garantizado contra defectos de materiales y de mano de obra por un año a partir de la fecha de compra siempre y cuando se utilice de acuerdo con las recomendaciones e instrucciones impresas de Wagner. Esta garantía no cubre daños ocasionados por el uso incorrecto, accidentes, negligencia por parte del usuario o el desgaste normal. Esta garantía no cubre cualquier defecto o daño ocasionado por el servicio o las reparaciones llevadas a cabo fuera de un Centro de Servicio Wagner Autorizado.

CUALQUIER GARANTÍA IMPLÍCITA REFERENTE AL POTENCIAL COMERCIAL O ADAPTABILIDAD PARA UN USO PARTICULAR SE LIMITA A UN AÑO A PARTIR DE LA FECHA DE COMPRA. WAGNER EN NINGÚN CASO SERÁ RESPONSABLE DE CUALQUIER DAÑO DIRECTO O INDIRECTO DE CUALQUIER TIPO, YA SEA POR VIOLACIÓN DE ESTA GARANTÍA O CUALQUIER OTRA RAZÓN. ESTA GARANTÍA NO SE APLICA A LOS ACCESORIOS.

ESTE PRODUCTO ESTÁ DISEÑADO PARA SER UTILIZADO EN EL HOGAR ÚNICAMENTE. SI SE UTILIZA PARA PROPÓSITOS COMERCIALES O DE ALQUILER, ESTÁ GARANTÍA ES VÁLIDA ÚNICAMENTE DURANTE 30 DÍAS A PARTIR DE LA FECHA DE COMPRA.

Si cualquier producto presenta defectos de materiales o de mano de obra durante el período de garantía, devuélvalo junto con la factura de compra y transporte prepago a Wagner Spray Tech, 6151 Queens Ave., Otsego, MN 55330. Wagner reparará o reemplazará el producto (a la opción de Wagner) y lo regresará a usted mediante flete prepago.

ALGUNOS ESTADOS, DEPARTAMENTOS O PROVINCIAS NO PERMITEN LIMITACIONES EN CUANTO AL PERÍODO DE VALIDEZ DE UNA GARANTÍA IMPLÍCITA NI LA EXCLUSIÓN DE DAÑOS DIRECTOS O INDIRECTOS. POR LA TANTO, LA LIMITACIÓN Y LA EXCLUSIÓN ANTERIOR PUEDEN NO APLICARSE A USTED. ESTA GARANTÍA LE OTORGA DERECHOS LEGALES ESPECÍFICOS Y USTED TAMBIÉN PUEDE TENER OTROS DERECHOS QUE VARIAN DE UNA LOCALIDAD A OTRA.